

2C10 阪神・淡路大震災における三菱半導体開発部門の被害と対策

○平山 誠 (三菱電機)

(1) 地震の概要

1995年1月17日午前5時46分阪神大震災が発生した。この兵庫県南部地震は淡路島北部を震源とし、震度は阪神・淡路島の一部地域で観測史上最高の震度階7と認定されたものである。この地震は地震の規模、範囲の広さが極めて大きい都市直下型の地震であり、多方面に極めて大きな被害をもたらしたことは周知のことである。ここでは、阪神地区に所在する半導体工場の状況について報告することとしたい。

三菱電機の北伊丹事業所は兵庫県伊丹市の北部に位置しており、構内に設置した地震計は400ガルを超えていた。神戸海洋気象台の観測によると、大きな揺れは約10秒間続き、南北方向で約820ガル、東西方向で約620ガル、上下方向でも約330ガルという最大加速度であった。最大加速度から解析した地震の振動による大地の振動振幅は、東西南北方向には20cm以上であり、上下方向には12cm以上であった。

事業所構内は午前5時46分地震発生と同時に、停電になった。研究開発のためのクリーンルームでは3交代連操ラインが稼働中であったが、幸いなことに一切の怪我などの人身災害は発生しなかった。作業従事者は緊急時の処置手順に従い、自主的にガスボンベ室の異常と安全を確認し、グラウンドへ避難をした。発生から約1時間半の午前7時30分過ぎ、災害対策本部も発足した。業務用の110V電力は直ちに復旧供給され、また通信回線も確保され、これにより各種の復旧作業の手配を開始することが出来た。空調システム停止によりクリーンルーム内が酸欠状態になっている可能性があった。そのため、空気呼吸器を装着して各室の出火有無を点検し、また出火の無いことを確認した。さらに被害状況把握のため写真撮影、状況調査も行われた。

(2) 被害状況

最新鋭のクリーンルーム棟は、建屋自体被害をほとんど受けなかった。図1は空調用冷却塔の熱交換コイルユニットの地震直後の様子である。建造物に固定されたフレーム部分はほとんど被害を受けていないが、内容物は完全に倒壊大破している。同様に階上に設置されている排気ダクト、局所変電設備なども接続部分から切断されたり、位置ずれなどの被害を受けたものもある。ガス関係では地震発生直後に供給元弁を閉止したため、ガス漏れは発生しなかった。特に自然性ガス、支燃性ガス、有毒ガスについては、すべて自動的にボンベ元バルブが閉止されていた。これは従来より設定されている社内の防災基準によって設備が義務付けられている緊急遮断弁が作動したため

である。配管は2次側タッピング弁以降で装置・設備が移動したために一部変形、破損した。空調関係では冷却用の原水である工業用水の供給が遅れたため、空調が回復するまでに約3週間を要した。

半導体に固有のクリーンルームの基本的な構造は、清浄な空気を供給するための空調システム、室内の清浄度を保持するためのパーティション、フィルターを配置した天井、グレーチングフロアなどで構成されている。パーティション壁は位置ズレ、脱離により倒壊が発生した。四隅が固定されたグレーチングは外れたものは皆無であった。ULPAフィルターを設置したシステム天井自体はまったく地震による被害は見られなかった。ガス配管は設備の移動による変形が各所に見られたが、切断などの損傷はなかった。純水や真空用の塩ビ製の配管は亀裂が入ったり、寸断したものがあつた。設備側と建物側に固定されている材質の弱い配管は装置相互の位置関係が変動したために切断など被害が発生した。図2は排気ダクトが破損した様子を示す。接続部分がフランジ止め・テープ止めなどの部分が弱く、地震によって最も被害箇所が多かつた。

三菱電機の半導体工場では、地震対策として装置毎にフロアに固定することを定めている。図3に示すようにグレーチング床に対しても特殊な金具を作成し、装置設置の際にすべて固定されていた。しかしながら今回の地震においては、クリーンルーム内部で位置ズレを起こしている設備が多数あつた。図4は地震直後に装置の位置ズレを測定した記録の一部を示したものである。位置ズレの程度は建物の構造、設置クリーンルームの置かれた階層によって差異はある。位置ズレの原因は固定金具が外れてしまつたり、L型アングルを止めているアンカーボルトを浮いていたためである。事前の地震対策にもかかわらず設備は移動したが、一方ではその対策が有効であり、転倒にいたる設備は無かつた点は特筆される。リソグラフィーの主要設備である露光装置ステッパーは、防振架台上に固定されていなかつたため、20～50mm程度位置ズレを起こしていた。イオン注入機・拡散炉のような重量の大きな設備の本体は、準備室側のコンクリート床上にL型アングル金具とアンカーボルトによって固定されていた。にもかかわらず、上下方向へ振動したことによるアンカーボルトの浮き上がりが見られたが、位置ズレはなかつた。ドライエッチング装置は稼働状態にあり、高速で回転していたポンプ類は非常停止させられた。そのため一部のターボポンプ・メカニカルプースターポンプが破損を生じた。これらのことは、PVD・CVDなどの真空排気系をもつ成膜装置にもあてはまる。そして装置本体の破損はほとんど見られなかつたことも共通の現象である。薬品を使用するウェット処理装置は設置面積当りの重量が小さい。そのため損傷はほとんど見られなかつた。石英槽などの治工具は、亀裂発生・損傷したものは予想外に少なくわずかであつた。

全体的には、設備の位置ズレ量とその設備の損傷程度は一致していない。

今回の地震においても下層階においての被害が軽微であり、上層階ほど設備への被害は大きかった。

(3) 復旧の問題点及び対策

建屋の破損箇所の補修には日数がかかった。クリーンルームの機能を維持できる程度までの補修を優先した。合わせて必要な動力系統の供給を急いだ。電力の供給は比較的順調に進み、ガスの供給も工場ガスの立ち上がりは早かった。工場ガス供給のための精製設備などが地下に設置されているためである。半導体材料ガスの供給系の配管は設備の近傍での変形が多く見られたが切断はなかった。復旧の時間を左右したのは水関係である。受水した工業用水は冷却水と純水とに精製している。地震の被害が地域全体におよび工業用水の配管系統が甚大な損傷を受けた。そのため、補修後全面的に給水再開されたのは2月11日であり、地震後3週間以上経過後であった。冷却水の供給がなければ一般事務室はもちろんクリーンルームの空調ができない。設備にも冷却水が供給できない。メカニカルな点検補修は進められるが、真空系統を有する設備は、ガス抜きやパージ・クリーニングができない。また純水の供給がなければ治工具の洗浄ができず、ウェーハを用いた評価がスタートできなかった。

(4) 地震対策の状況と効果

三菱電機の半導体工場では、1990年7月に設備防災安全共通仕様書運営基準及び設備防災安全技術基準が規定されている。その中に耐震性技術基準や防振支持工事基準などが含まれている。今回の震災による設備の転倒・倒壊などはほとんどなく被害を最小限にとどめたと思われる。これらの基準に準拠して設置してきた効果が大きい。しかし、今回の地震の規模に対しては、実際の設備は移動しており、実施していた固定方法の見直しは必要である。たとえば地震対策として調整脚に固定してあったものは水平方向の固定強度が十分でなく、設備が移動してしまった例が見られた。また、石膏ボードやパーティションに固定したものは殆ど効果がなかった。このことはクリーンルームに限らず一般の建物内部にも共通である。ファイルキャビネット、ロッカーなどの固定を防火材料の壁や、フリーアクセスのフロアに固定する方法を見直すべきである。クリーンルーム内部にあっては、設備は本体と床面とを固定する必要がある。しかし、クリーンルームはグレーチングフロアとなっている部分が広い。グレーチングフロアに固定していた装置でも、移動したものがあつた。グレーチング格子の細かい部分に固定していた設備は格子の割れが発生した。また、コンクリート床にアンカーボルトで固定していたものでも、1箇所固定の場合は金具が浮いてしまっているものがあつた。2箇所固定してあつたものは堅固であつた。

耐震性基準の中に設備の固定方法が示されている。具体的な構造の一例が図5である。L型アングルでの固定は装置本体のフレーム部分に直接固定す

る必要がある。固定の個数、使用するボルトのサイズ、固定箇所などは対象の装置の重量、高さ、設置面積によっても異なる。グレーチングフロアにおいてはグレーチング格子の堅牢な部分に固定すべきである。設備の重量によってはグレーチングを支持しているフロアの梁などの構造物へ直接固定することも必要である。また、設備の高さを調整するアジャスタ調整脚の下部にはラバーの吸収板を敷くことも有効である。設備への被害を最小にするためには、地震の振動の"にがし"を用力側とのつなぎ部分に工夫する対策が有効であろう。

半導体用材料ガスにおいては緊急遮断弁が、地震計による振動の感知によりすべて作動した。そのため、有毒ガスの漏洩・火災につながる事故は全く無かった。非常事態発生と同時に、すべてを処置しなければならない各種の緊急遮断装置と非常用電源の設置が有効な対策のキーポイントである。

(5) おわりに

阪神大震災を経験した三菱電機の半導体工場は、装置メーカー・工事関連業者など多くの方々の絶大なるご協力を得て、各開発ラインは3月半ばには立ち上げ復旧することができた。北伊丹事業所構内の整備も5月連休までには完了し、平常業務を遂行することができるようになった。地震後1年半近くを経た現在でも、周囲には震災の爪痕が大きい地域が多く残っているなかで、全く奇蹟的ともいえる復旧ができたのも、関係各位のご協力の賜とこの場をお借りして感謝の意を表したい。

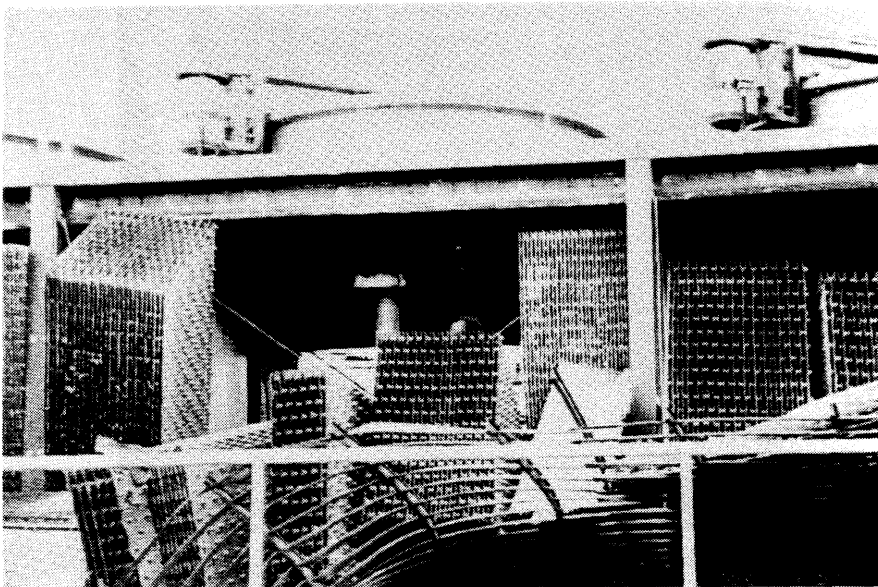


図1 建物屋上に設置された空調用冷却塔の被害状況

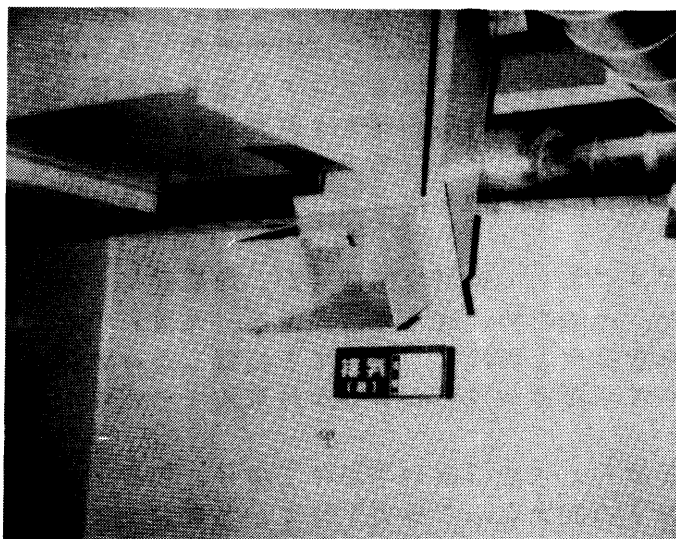


図2 排気ダクトの接続部分の被害状況の例



図3 グレーチングフロアでの設備固定における例

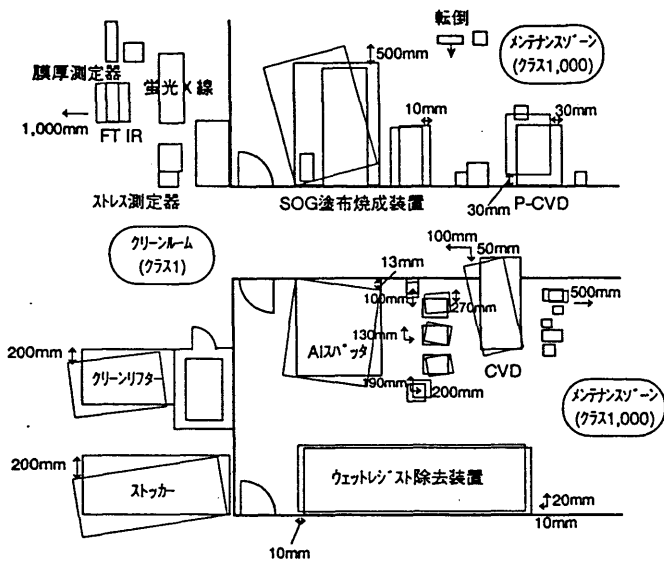


図4 クリーンルーム内部に設置された設備の地震後の位置ずれの例

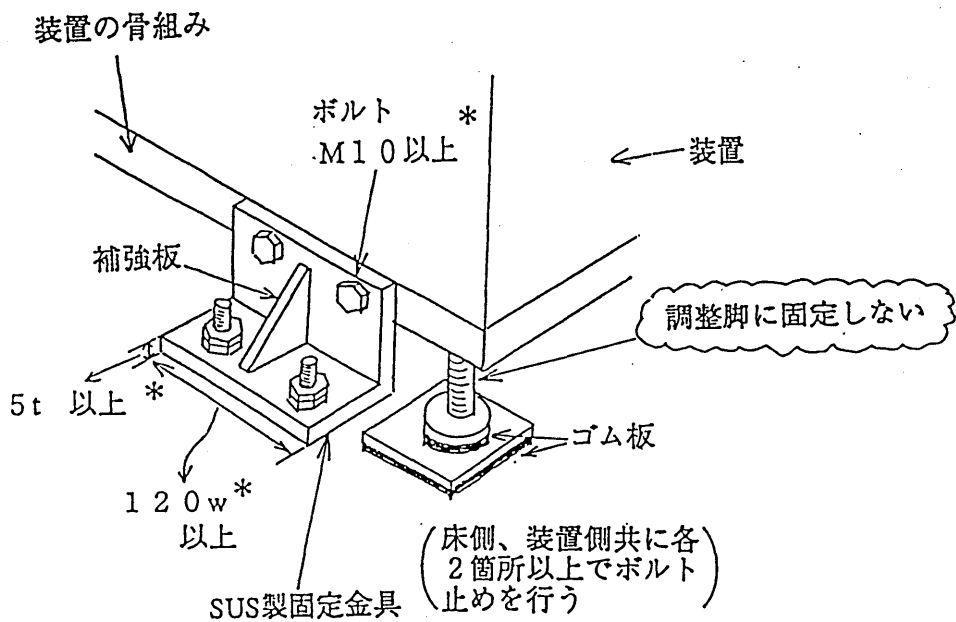


図5 耐震性基準に規定されている固定方法の一例