

フィードバックを用いた SOM による時系列データの学習

Architecture of feedback SOM for learning time-series data

山口 崇志^{*1}
Takashi Yamaguchi

ケネス J. マッキン^{*1}
Kenneth J. Mackin

^{*1} 東京情報大学総合情報学部情報システム学科
Department of Information Systems, Tokyo University of Information Sciences

Self-Organizing Maps (SOM) apply neighborhood learning to enable the creation of close output for similar input. This feature is effective for classification in complex problems. On the other hand, normal SOM cannot directly handle time-series data. For this research we propose a new feedback SOM architecture which has a feedback loop around the competitive layer of standard SOM. It is known that optimization of waste incinerator controllers is a very difficult problem due to the complex nature of the dynamic environment within the incinerator. For this experiment, we used sensor data from a waste incinerator plant as the time-series data, and aimed at classifying instances of dioxin emission. Through computer simulation, we showed that the tested SOM method gave good results in classifying low and high dioxin emission combustion states.

1. はじめに

自己組織化マップ (Self-Organizing Maps : SOM) は、Kohonen[T. コホネン 1984]によって提案されたニューラルネットワークの一種で、高次元の入力信号を 2 次元平面へ写像するのが特徴的である。SOM は近傍学習によって入力信号の隣接関係を学習し、入力信号に対して類似した出力信号を生成することが可能である。この様な SOM の特性は、予測を扱う問題において非常に有効であると考えている。

しかしながら、通常の SOM はお互いに独立したパターン系列を解析するよう設計されている為、本質的に時系列情報を扱うことができない。このような問題を克服するには、遅延素子を用いる手法[山口 崇志 2005]、競合層を階層化する手法、競合層の出力をフィードバックとして次の時刻の入力へ与える手法[和久屋寛 2003]等が提案されている。

これらの先行する研究を踏まえ、本研究ではフィードバックを用いた SOM による時系列データの学習と応用方法を提案する。時系列情報にはごみ焼却プラントのデータを用い、ダイオキシンの発生予測を最終的な到達点として、提案手法による CO 濃度の発生パターンの学習と予測を行った。

2. ごみ焼却炉について

ごみ焼却炉から排出されるダイオキシン問題は、現在最も重要な環境問題の一つである。近年、ごみ焼却プラントでは様々な方法でダイオキシンの低減化を行っている。藤吉ら[藤吉誠 2002][藤吉誠 2004]はファジィを応用した焼却制御や状態解析によって低減化手法を提案している。また黒地ら[黒地 満つる 2003]は、ニューラルネットワークによる焼却炉コントローラ制御を提案している。また、自身の研究[山口 崇志 2005]で遅延素子を用いた SOM によるごみ焼却炉データの学習と予測を行う手法を提案した。

しかしながら、ごみ焼却プラントに限らず、プラントでの燃焼や

化学反応は動的で複雑な環境であるため制御が非常に難しく、そのためダイオキシンの完全な抑制までは到達していない。

ごみ焼却プラントでは、焼却炉に投入されるゴミの材質、大きさや量は常に一定ではなく、そのため実験室のようにコントロールされた燃焼環境は実現できない。ごみ焼却プラントでのダイオキシン発生の問題の一つは、このような投入されたゴミ量のゆらぎによって、突発的に燃焼状態が悪化し、ダイオキシンが一時的に多量発生してしまうことである。

本研究では、日立造船株式会社より提供頂いた新潟県両津市クリーンセンターのゴミ焼却プラントのデータを元に検討を行った。

データは焼却炉の様々な状態を表す以下のセンサーの値を持つ。フラップ開度(0 ~ 100.00%)、炉出口 O₂ 濃度(0 ~ 25.000%)、二次空気量 S(0 ~ 7.500Nm³/h)、焼却量(t/H)、モード指令(0/停止、1/運転)、層内温度(0 ~ 1200.0 °C)、CO 濃度(0 ~ 500.0ppm)、一号炉炉内圧(-2000.0 ~ 1000.0ppm)、ろ液噴霧量(0 ~ 1.0000m³/h)、コンベア供給速度(0 ~ 7.000rpm)、2 次空気量修正出力(0 ~ 7.500KNm³/h)、1 次空気量(0 ~ 7.500KNm³/h)の12要素である。フラッパーはコンベア上を通過するゴミの大きさを測る装置で、フラッパー開度によって通過するゴミの大きさを表す。上記のセンサー値を秒単位で採取した連続時系列データを20日分利用した。

ダイオキシンはリアルタイムでの測定が難しい為、ダイオキシン発生と強い相関を持つ CO(一酸化炭素)濃度を用いて燃焼状態の学習と予測を行った。具体的には CO 濃度が 100ppm を超えるピークを燃焼異常とし、その時系列的な発生パターンを学習することで燃焼異常の検知を試みた。

3. フィードバック SOM

過去に行った研究[山口 崇志 2005]において、遅延素子を用いた SOM による時系列データの学習に関する実験を行った。この実験において、遅延素子を用いた場合、精度に比例する処理量増加の問題、データの分布による学習の問題が明らかとなった。また、1 単位時間分のキャッシュを用いることで、誤検出を低減し波形パターンの学習精度が向上するという結果が得られた。

そこで、本研究ではより発展したモデルとして SOM にフィードバックを導入することでより効率的に時系列データの学習する手法を提案する。

図 1 に本研究で用いる SOM のモデル図を示す。基本的には通常の SOM に対し、発火した競合層上の重みを出力する出力層を加え、出力層において過去の履歴情報を参照できるようにフィードバック結合を加えたものである。出力層は入力層と同じ数だけのニューロンからなり、保持した過去の履歴情報を入力層へフィードバックする。和久屋ら[和久屋寛 2003]は Elman 型リカレントニューラルネットワークのモデルを SOM に応用した Elman 型フィードバック SOM を提案しているが、本研究の提案手法ではフィードバックを直接出力層にもたせ入力に戻すことで、よりシンプルなる形でフィードバック導入を試みている。

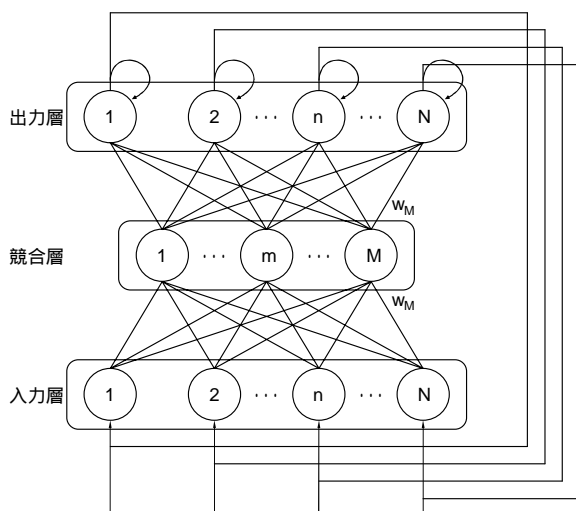


図 1 フィードバック SOM モデル図

具体的にフィードバックは次のように適応する。ある時間 t における競合層上の発火したノードの重みを w_c とすると、出力層の出力 y は、

$$y(t) = w_c(t) + f(t)$$

である。 α はフィードバックの適応度を示す係数であり、単調減少する為に $0 < \alpha < 1$ の値を取る。また $f(t)$ はフィードバック結合により保持した過去の履歴情報であり、

$$f(t) = (1 - \alpha)w_c(t) + f(t-1)$$

とする。 β は過去の履歴情報を保持する度合いを示す係数であり、新しい履歴に対し入力に重みを持たせる為 $0 < \beta < 1$ の値を取る。他、重みの更新や学習等は、基本的な SOM に順ずるものとする。但し、入力が入る順序が時系列パターンを学習する上で必須な為、逐次学習を行うものとする。

実験では学習を行った後、CO 濃度の予測波形パターンを出力し、入力波形との比較によりパターンの学習状況を把握する。また、CO 濃度を用いた簡単な判別式を用いて燃焼異常の検出を行い、その燃焼異常時の検出率、未検出率、誤検出率を遅延素子を用いた場合と比較する。

4. 実験結果

学習に用いる入力データは、焼却炉センサーデータベースから比較的 CO 濃度異常時 (>100ppm) が多い日を選択し、15000 件を入力候補とした。

実験に用いたフィードバック SOM は、重みの初期化に乱数初期化、勝者ノードを決める際の距離測度にユークリッド距離、近傍関数には Gaussian 型を用い、競合層は 100×100 のマップとした。また、フィードバック係数 $\alpha = 0.5$ 、 $\beta = 0.5$ とした。入力層は焼却炉センサーから得られる 12 の要素に対応する 12 個の入力を持つ。前述の学習データよりランダムで 1500 件を選択しバッチ学習を行った。

また、比較として挙げた遅延素子を用いた SOM では、重みの初期化に乱数初期化、勝者ノードを決める際の距離測度にユークリッド距離、近傍関数には Gaussian 型を用い、競合層は 100×100 のマップとした。入力層は、焼却炉センサーから得られる 12 の要素に対し、10 分間分のデータを時間遅れ 30 秒で一度に入力するものとして設定した。前述の学習データよりランダムで 1500 件を選択しバッチ学習を行った。

図 2 に実測値と予測出力の波形パターンの比較を示す。x 軸が時系列 ($1F=2sec$) であり、y 軸は CO 濃度を $0 \sim 1$ でスケールした値である。この結果より、全体的に CO 濃度の予測出力のピークが低は低いものの、CO 濃度の発生パターンは比較的正確に学習できていることが分かる。

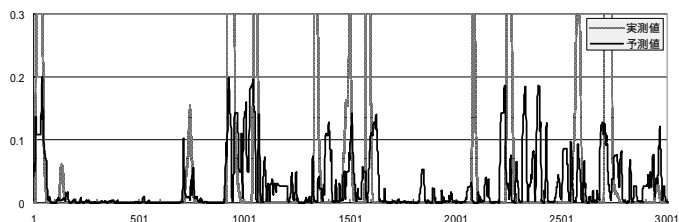


図 2 実測値と予測出力の波形パターンの比較

次に、図 2 に示した結果を元に、表 1 のような極簡単なプロダクションルールを用いて、燃焼異常の検出、誤検出、未検出をカウントし、それぞれの出現頻度を算出した。その結果を遅延素子を用いた場合との比較として表 2 に示す。

検出	予測値が異常値(0.1 以上)を示した時間の前後1分間で、実測値において異常値(0.2 以上)が検出された場合
誤検出	予測値が異常値(0.1 以上)を示した時間の前後1分間で、実測値において異常値(0.2 以上)が検出されなかった場合
未検出	予測値では正常値(0.1 以下)にもかかわらず、実測値において異常値(0.2 以上)が検出された場合。

表 1 燃焼異常検出判定のプロダクションルール

	検出率	誤検出率	未検出率
フィードバック	85%	62%	15%
遅延素子	66%	55%	34%

表 2 燃焼異常の検出結果

CO 濃度のピークが連続して出現する場合、正確にパターンの検知が行われる傾向が見られた。逆に CO 濃度のピークが間

隔を置いて発生する場合、パターンの出現を検知できない傾向が見られた。また、フィードバックを用いた場合と遅延素子を用いた場合の両者において、どちらも同様の時刻において多く誤検出が見られる傾向も見られた。

5. 考察

CO 濃度の予測実験の結果、提案手法を用いることで、数値的な誤差は大きいものの、発生する時系列パターンの学習が可能であることを明らかにした。同様に、ほぼ同条件で学習を行った遅延素子を用いた場合に比べ、大幅に燃焼異常の検出率が上がっていることから、提案手法が時系列の学習に対し有効であることがわかる。また、黒地ら[黒地 満つる 2003]によるニューラルネットワークを用いた先行研究では、学習条件に違いがあるものの 80%前後の検出率が得られている。これと比較しごみ焼却プラントのデータへの応用に関しても良好な結果が得られたと考える。

しかしながら、提案手法により SOM にフィードバックを導入する上で様々な問題点が残っている。特に逐次学習が必須となる為、学習の最適化や学習データの最適化に関して研究が必要である。これらは、リカレントニューラルネットワークを始めとする類似モデルによる先行研究等も参考にし、拡張を行う予定である。また、燃焼異常の検知に関して、本研究では簡単なプロダクションルールを用いたが、ニューラルネットワークやファジィ等の手法を合わせて用いることで、異常検知の精度を向上させられるのではないかと考える。本研究の提案手法であるフィードバック SOM の拡張と合わせ、より精度の高い異常検知システムの構築を目指す予定である。

参考文献

- [T. コホネン 1984] T. コホネン著、徳高平蔵・岸田悟・藤村喜久郎 訳: 自己組織化マップ, シュプリングァーフェアラーク東京, 1984
- [ニューラルネットワーク他 1989] 中野馨 監, ニューロンネットワーク グループ 著: ニューロコンピュータ -入門と演習-, コロナ社, 1989
- [和久屋寛 2003] 和久屋寛, 原田浩之, 信田克規: 自己組織化マップを用いた時系列信号処理: 点字認識課題への応用, 電子情報通信学会, 電子情報通信学会技術報告 102(731), 2003
- [藤吉誠 2002] 藤吉誠, 福島竜太郎, 榎谷道治: ごみ焼却炉制御のインテリジェント化, 第 18 回ファジィシステムシンポジウム講演論文集, 日本ファジィ学会, 2002
- [市橋秀友 2003] 市橋秀友, 望月耕治, 本多克弘, 藤吉誠, 福島竜太郎, 林一久: ゴミ焼却路相関分析のファジィパイロット, 第 19 回ファジィシステムシンポジウム講演論文集, 日本ファジィ学会, 2003
- [藤吉誠 2004] 藤吉誠, 福島竜太郎: インテリジェントフラクタルファジィ制御システム, 第 20 回ファジィシステムシンポジウム講演論文集, 日本ファジィ学会, 2004
- [黒地 満つる 2003] 黒地 満つる, ケネス J. マッキン, 田崎 栄一郎: ニューラルネットワークを用いた焼却炉コントローラの学習, 第 19 回ファジィシステムシンポジウム講演論文集, 日本ファジィ学会, 2003
- [山口 崇志 2005] 山口 崇志, ケネス J. マッキン: 自己組織化マップを用いた時系列データ処理: ごみ焼却炉データ分析への応用, 第 21 回ファジィシステムシンポジウム講演論文集, 日本ファジィ学会, 2005