

# 「形式手法実践への取り組み」

Approaches to Practices of Formal Methods

## 富田 堯

情報社会基盤研究センター

2019 **12/18(水)** 12:40 - 13:20

会場: ラーニング・コモンズ 「J-BEANS」



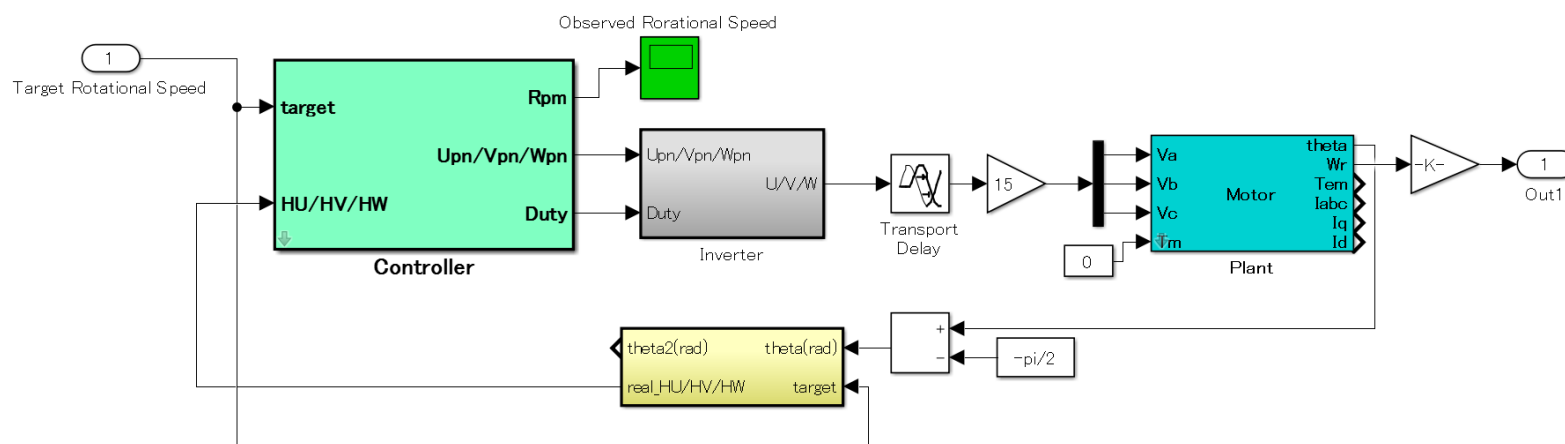
形式手法とは、「数学的に厳密な意味を持つ言語を用いて対象を記述し、その性質を保証するための手法」の総称です。

高い安全性と信頼性が求められる情報システムを(結果的に)効率的に開発するための手法群と捉えられることが多いですが、

生命システムや社会システム等の様々なシステムの記述・検証等にも応用することができます。

しかしながら、形式手法実践には、理論的・技術的限界や、現実問題の規模・複雑さ、導入・適用コストの高さなど多くの困難があります。

本セミナーでは、生命システム分析や車載システム開発への形式手法適用の取り組みについて紹介します。



The slides are written in English. Foreign audience is welcome!

ラーニング・コモンズJ-BEANSは、大学会館1階です。  
J-BEANS is located on the 1F, Institute Hall.

J-BEANSセミナーは、JAISTで行われている研究の知識共有を目指しています。専門家以外も楽しめるセミナーを行いますので、ぜひ講師以外の学系の方もご来聴下さい。

担当教員 : 情報社会基盤研究センター  
准教授 本郷 研太

