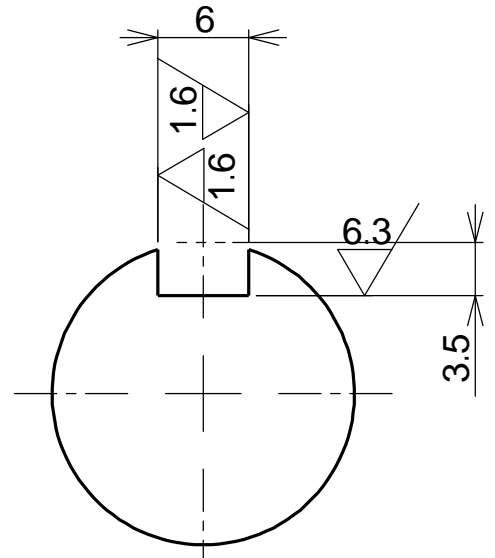
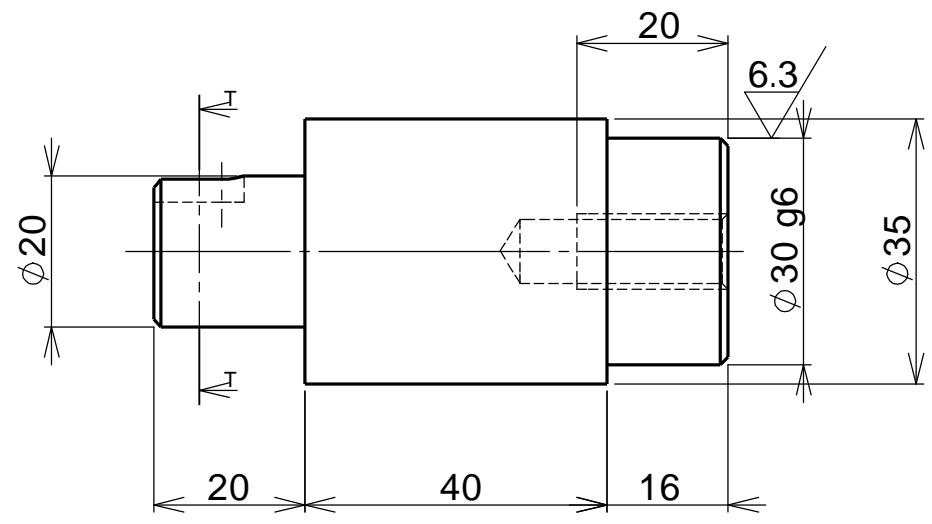
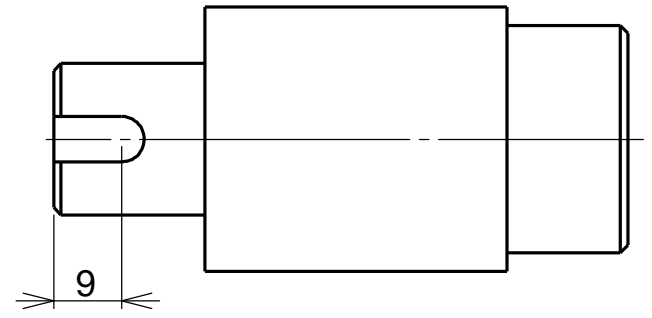


1

25

(1.6 / 6.3)

配布資料5



断面図 T-T
スケール 2:1

JIS B 0405-m
指示なきコーナーは糸面取りとする

部番	名称	材質	個数	備考
1	先端 太郎		1:1	配布資料5
北陸先端科学技術大学院大学 工作室				MS-090801-01